

Información **Marzo / 2008** (7)

Valdemoro, 31 de Marzo de 2008

«EMPRESA»
 «Dirección_1»
 «Dirección_2»
 «CP» · «CIUDAD»
 «PROVINCIA»

□ Sistema de aireadores VENTO

Estimados Sres.:

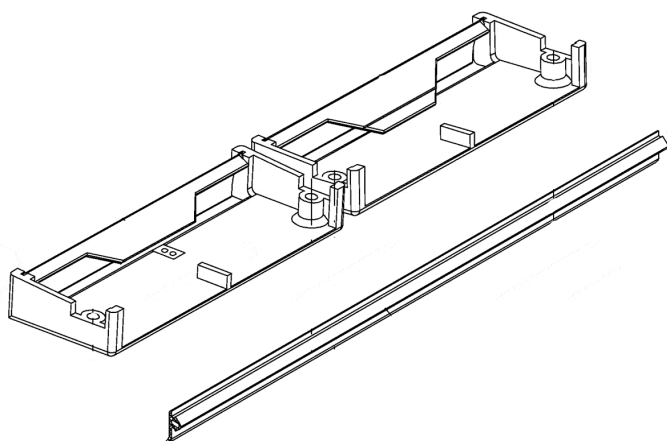
Con la publicación del Código Técnico de la Edificación (CTE) ha adquirido gran importancia el tema de la ventilación en la vivienda.

Con el sistema de aireadores **VENTO** de SCHÜCO, la ventilación con la ventana cerrada queda asegurada. Estos aireadores son una opción adecuada para el nuevo CTE, ya que no pueden ser manipulados por el usuario y, además, la ventilación se produce a una altura mayor de 1'80 metros (por lo general).

El CTE establece en el apartado 3.1.1. c), lo siguiente: "Cuando las carpinterías sean de clase de permeabilidad 2, 3, ó 4 (según norma UNE:EN 12207), deben utilizarse, como aberturas de admisión, aberturas dotadas de aireadores o aperturas fijas de la carpintería...". Además en el apartado 3.1.1. e) aclara que: "Los aireadores deben disponerse a una distancia del suelo mayor que 1,80 m. En este supuesto, el sistema VENTO cumple claramente.

Otra cuestión es si resulta suficiente un aireador **VENTO** para proporcionar la ventilación exigida por el CTE. El CTE exige determinados valores en función de la ocupación, el uso, etc. Además, dependiendo del tamaño de la ventana y de si es de una o dos hojas, los valores de ventilación que proporciona el **VENTO** son distintos. También, la ventilación con el sistema **VENTO** depende de la presión de viento exterior. Por ello, para cada caso concreto, habría que consultar los valores de ventilación exigidos.

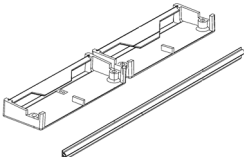
Lógicamente, la clasificación de permeabilidad de la ventana se resiente y, según ensayos, queda clasificada como clase 3 (lo máximo es 4, que se alcanza sin aireadores).



Información **Marzo / 2008** (7)

Valdemoro, 31 de Marzo de 2008

Se suministra en cajas de 10 juegos. Cada juego se compone de dos aireadores (se diferencian en el tamaño de la lengüeta) y una junta que sustituye a la junta de hoja en el lugar donde se coloca el aireador. Estos aireadores están disponibles para la serie AS60, CT70 AS y MD.

Aireador Vento	referencia	Sistema	Suministro [juegos]	Precio bruto [€]	Grupo descuento	Suministro
	228 928	AS 60	10 juegos	120,11	29	I
	253 792	CT70 AS	10 juegos	111,68	29	I
	242 656	CT70 MD	10 juegos	111,68	29	I

Nota: En pedidos de 10 cajas (de 10) se hace un precio neto especial (consultar).

Dependiendo del tamaño de la ventana, se colocará en la parte superior un aireador (el de la pestaña pequeña) o los dos. También, dependiendo del tamaño de la ventana, varía la longitud de los cortes que hay que hacer en la junta de marco en la parte inferior de los laterales.


Les adjuntamos planos para la correcta instalación del aireador **VENTO**, para los sistemas de AS60 y CT70.

Para cualquier duda, no duden en consultarnos.

Schüco International KG
División PVC



Félix Fernández Castro
Director Técnico PVC



Marta Villot Benayas
Técnico Proyectos PVC

